



HARD ROCK BUCKET

2

HARD ROCK BUCKET

Benne studiate anche per gli impieghi più gravosi come in cava, per lo scavo, la movimentazione ed il carico di materiale della massima compattezza e dal più elevato indice di abrasività. Soggette a grandissimi sforzi di penetrazione, sono in grado di assorbire ogni sollecitazione grazie alla robustezza della struttura d'insieme che può essere, caratterizzata da: fondo maggiorato con rinforzi trasversali e doppio stampato, protezioni lama tra dente e dente, antiusura angolari fondo/fianchi e protezioni coltelli, fasce di rinforzo interne al fondo, protezioni superiori lama, piastre antiusura fianchi e wear buttons. Su richiesta, sono disponibili anche con lama a delta.

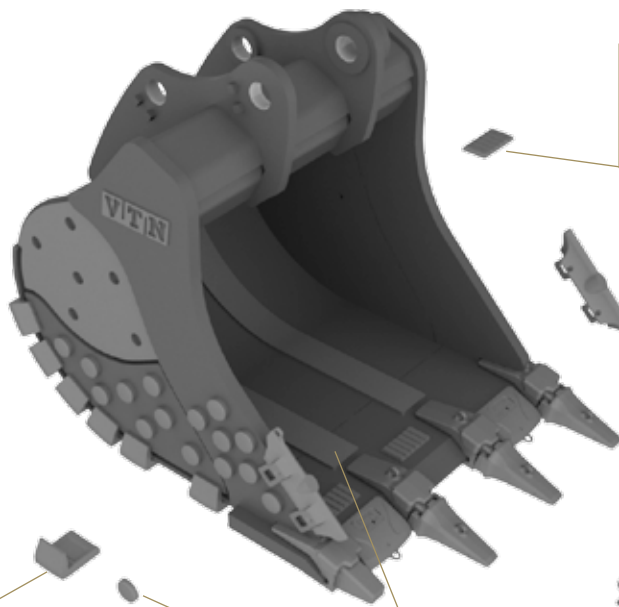
Buckets designed for heavy duty works as in quarry as in demolition sites, in excavation and loading of highly abrasive materials. The hardness of its structure can absorb extreme strains even if it is subjected to huge penetration stresses. Their main features are: increased thickness and sturdiness, bottom with transversal reinforcements, double formed profile, additional internal and external reinforcing bands on the bottom, protections between the teeth, angular wear protections on the bottom, on the sides and on the knives, upper blade protectors, wear plates sides and wear buttons. On request this version is available also with Delta blade.

Ces godets sont conçus pour des travaux qui peuvent être extrêmement sévères en carrière ou dans les mines pour l'excavation et le chargement de matériaux avec l'indice le plus élevé d'abrasivité. La force de leur structure globale, qui peut être caractérisée par des renforts d'épaisseur supérieur aux endroits les plus exposés aux dégradations, par des blindages soit à l'extérieur qu'à l'intérieur, par la poutre doublée, par les boucliers entre-dents, par les boucliers latéraux, par les patins d'usure de coin, par les renforts sur toute la surface des flancs et par l'équipement avec des wear buttons lui permet d'absorber des énormes efforts de pénétration pendant le travail. Les performances, la fiabilité et la durée de vie de ce godet sont exceptionnelles. En option il est possible de l'équiper avec une lame delta.

Cazos estudiados para trabajos muy pesados, adaptos a estrés es como un trabajo en la cantera, excavación y carga de materiales muy abrasivos. Sus enteras estructuras son caracterizadas por: refuerzos laterales, fondo aumentado, protecciones en la cuchilla entre los dientes, la dotación de antidesgastes angulares para fondo, lados y cuchillas, las vigas de refuerzos internas en el fondo, las protecciones superiores de la cuchilla, las placas antidesgaste en los lados y wear buttons. También para este modelos a pedido es posible personalizar los cazos con la cuchilla a delta.

Schaufel auch für schwierige Arbeiten im Steinbruch, Grabungsarbeiten, das Handling und das Laden von Material mit maximaler Festigkeit und dem höchsten Abrasionsgrad. Sie sind sehr großen Eindringkräften ausgesetzt, nehmen sie jede Belastung dank ihrer robusten Gesamtkonstruktion auf. Sie haben einen vergrößerten Boden mit Längsverstärkungen, doppelt gepresst, Klingenschutz zwischen den Zähnen, verschleißfeste Winkel Boden/Seiten und Messerschutz, Verstärkungsbänder im Boden, höhere Klingenschütze, verschleißfeste Seiten und Wear Buttons. Auch dieses Modell ist auf Anfrage auch mit der DELTA-Klinge erhältlich.





Salvalama superiore
Chocky bar
Protection supérieure de la lame
Protector superior de cuchilla
Oberklingschutz

Protezione angolare fianco
Corner shroud
Protection d'angle du flanc.
Protección angular del lateral
Seite Eckenschutz

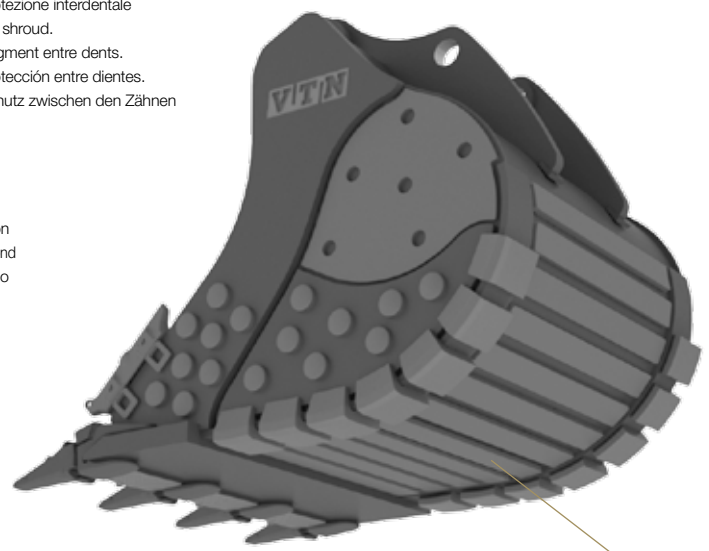
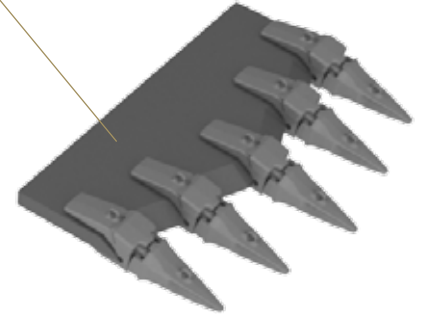
Bottone antiusura
Wear button
Bouton anti usure
Botón antidesgaste
Verschleißfester Knopf

Fasce longitudinali protezione doppio fondo
Inner longitudinal strips for double bottom protection
Bandeaux longitudinaux internes pour la protection du fond
Bandas longitudinales de protección de doble fondo
Längsbänder doppelten Boden Schutz

Protezione cottello imbullonata
Bolted side cutter shroud
Protection couteau boulonné
Protección atornillada de la cuchilla lateral
Verschraubter Schutz Messer

Protezione interdente
Lip shroud.
Segment entre dents.
Protección entre dientes.
Schutz zwischen den Zähnen

Lama a delta disponibile su richiesta per ogni tipologia di benna
On request available also with delta blade
Lame delta disponible sur demande pour chaque type de godet
Cuchilla en delta disponible bajo petición para cada tipo de cazo
Delta Klinge verfügbar für jeden Typ von Löffel



Fasce trasversali protezione doppio fondo
Transversal strips for double bottom protection
Bandeaux transversaux pour la protection du double fond
Bandas transversales de protección de doble fondo
Querbbänder doppelten Boden Schutz

Ogni modello proposto è equipaggiato con componenti di altissima qualità
Each model is equipped with extremely high quality components
Tous les modèles sont proposés et équipés avec des composants de haute qualité
Cada modelo está equipado con componentes de alta calidad
Jedes Modell ist mit hochwertigen Komponenten ausgestattet

