



A DIFFERENT WAY

**LINEA  
BOOSTER  
2024**

**DEMOLITION BOOSTER SCRAP RECYCLING HANDLING**

**DEMOLITION CREW**

**Linea Booster**  
**Booster Line**  
**Línea Booster**

---

HP+

VF+

FP+

CK+



**INDEX**

# DEMOLEDOR PULVERIZADOR CON BOOSTER

# HP+

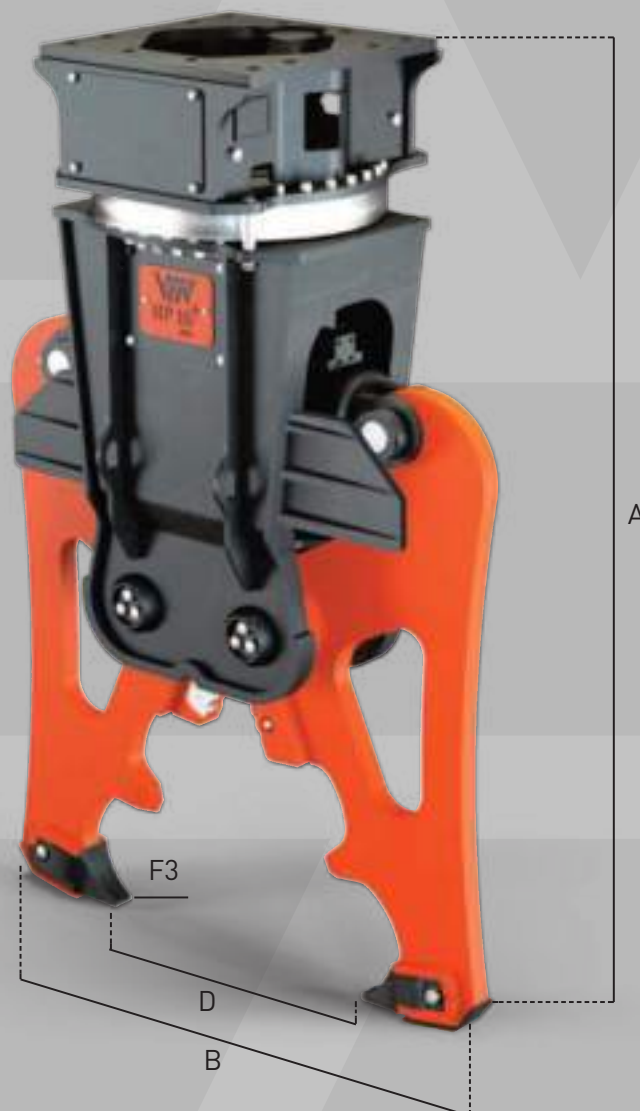
- › Baricentro ottimale
- › Cilindro orizzontale completamente protetto
- › Elevata forza di taglio
- › Taglienti intercambiabili a profilo ondulato
- › Impianto idraulico di facile accessibilità
- › Denti intercambiabili (da HP07+)

- › Centre of gravity closer to the carrier
- › Fully-protected cylinder
- › High level cutting power
- › Interchangeable rebar cutting blades
- › Hydraulics are easily accessible through bolted hatches
- › Interchangeable teeth (starting from HP07+)

- › Centro de gravedad óptimo
- › Cilindro horizontal totalmente protegido
- › Alta fuerza de corte
- › Garras de corte de perfil ondulado intercambiables
- › Sistema hidráulico de fácil acceso
- › Dientes intercambiables (a partir de HP07+)



## Booster





# VF+

### FRANTUMATORE FISSO CON BOOSTER

Il Frantumatore Fisso della serie VF+ è utilizzato per la frantumazione a terra di materiale derivante da risulta di demolizione nonché di massi e pietre (demolizione secondaria). Il suo particolare design, l'elevata forza di serraggio e la particolare conformazione della bocca di frantumazione favoriscono cicli di lavoro molto rapidi, garantendo un'elevata produttività, velocizzando la preparazione del materiale trattato per un immediato riutilizzo o per una successiva fase di separazione e raffinazione.

### FIXED PULVERIZER WITH BOOSTER

The VF+ Fixed Pulveriser Series is an excellent choice for recyclers who need to pre-crush and prepare concrete created during building demolition for fine crushing. Designed for secondary demolition. Concrete chunks produced during demolition can be fine-crushed at the job site. Concrete is separated from rebar and reduced for saving volume, dumping and transportation costs.

### PULVERIZADOR FIJO CON BOOSTER

El Pulverizador fijo de la serie VF+ se utiliza para triturar en el suelo materiales procedentes de resultados de demolición, así como cantos rodados y piedras (demolición secundaria). Su particular diseño, alta fuerza de sujeción y la particular forma de las mandíbulas, favorecen ciclos de trabajo muy rápidos, garantizando así una alta productividad, acelerando la preparación del material tratado para su reutilización inmediata o para una fase posterior de separación y refinado.

MODELO		t min	t optimal	t max
VF20+	2010	16	18 / 24	25
VF25+	2525	22	23 / 29	30
VF30+	2500	26	28 / 34	35

Accoppiamento peso escavatore  
Excavator weight range  
Rango peso excavadora

MODELO		A	B	C	D	E		F3			
	kg	mm	mm	mm	mm	mm	mm	t	l/min	bar	mm
VF20+	2010	2260	845	950	454	290	300	100	120 / 160	250	40
VF25+	2525	2440	905	1040	490	314	300	115	150 / 200	250	40
VF30+	3080	2500	1020	1200	490	314	300	125	200 / 250	250	40

# PULVERIZADOR FIJO CON BOOSTER

# VF+

- › Taglienti intercambiabili a profilo ondulato
- › Puntali intercambiabili
- › Impianto idraulico di facile accessibilità
- › Elevata forza di serraggio
- › Design innovativo delle chele

- › Replaceable bolt on tooth plate system
- › Interchangeable rebar cutting blades
- › Hydraulics are easily accessible through bolted hatches
- › Large jaw opening and crushing area ensure unmatched productivity
- › Innovative and specific jaws shape

- › Mandibulas de corte de perfil ondulado intercambiables
- › Dientes intercambiables
- › Sistema hidráulico de fácil acceso
- › Alta fuerza de sujeción
- › Diseño innovador de garras

**3**  
MODELOS



**+PLUS**  
BOOSTER

**Booster**



### FRANTUMATORE ROTATIVO CON BOOSTER

Il Frantumatore Rotativo FP+ è ottimo sia per la demolizione primaria che secondaria. Una sola attrezzatura che permette di abbattere e allo stesso tempo di frantumare strutture in cemento armato. Consente di lavorare in altezza a quote medie e a terra, garantendo elevati livelli di produzione.

### ROTATING PULVERIZER WITH BOOSTER

The FP+ Rotating Pulverizer is excellent for both primary and secondary demolition. It allows for the demolition and crushing of reinforced concrete structures. Characterized by high rotation torque and significant clamping force, it enables work at medium heights and ground level, ensuring high levels of production.

### TRITURADOR GIRATORIO CON BOOSTER

El triturador Giratorio FP+ es excelente para demolición primaria y secundaria. Un único equipo que permite derribar y a la vez triturar estructuras de hormigón armado. Permite trabajar en altura a media altura y en el suelo, asegurando altos niveles de producción.

MODELO	kg	t min	t optimal	t max
FP16+	1910	17	18 / 22	23
FP20+	2260	21	22 / 27	28
FP25+	2875	26	27 / 32	33

Accoppiamento peso escavatore  
Excavator weight range  
Rango peso excavadora

MODELO	kg	A	B	C	D	E		F3					
	kg	mm	mm	mm	mm	mm	mm	t	l/min	bar	l/min	bar	mm
FP16+	1910	2210	695	710	404	260	200	90	15 / 25	120	100 / 150	250	30
FP20+	2260	2380	820	840	454	290	200	100	15 / 25	120	150 / 200	250	35
FP25+	2875	2745	920	930	454	290	200	120	40 / 50	120	150 / 200	250	40

# TRITURADOR GIRATORIO CON BOOSTER

# FP+

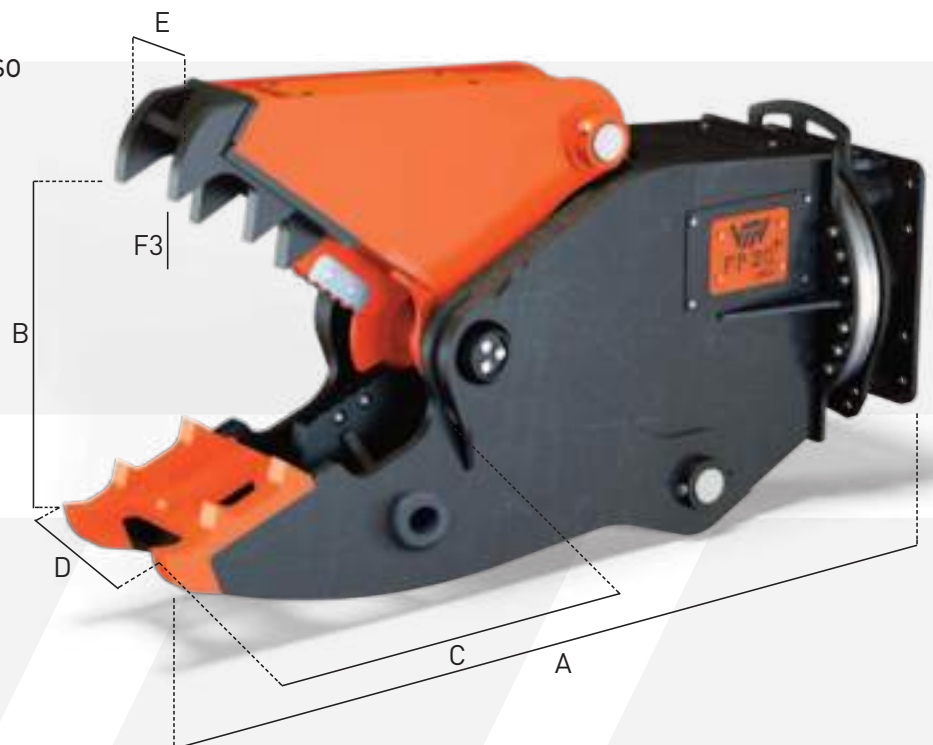


- › Taglienti intercambiabili a profilo ondulato
- › Puntali intercambiabili
- › Elevata forza di serraggio
- › Design compatto
- › Impianto idraulico di facile accessibilità

- › Replaceable bolt on tooth plate system
- › Interchangeable rebar cutting blades
- › Large jaw opening and crushing area ensure unmatched productivity
- › Short body, easy to operate
- › Hydraulics are easily accessible through bolted hatches

- › Mandibulas de corte de perfil ondulado intercambiables
- › Dientes intercambiables
- › Alta fuerza de sujeción
- › Diseño compacto
- › Sistema hidráulico de fácil acceso

**Booster**





# CK+

### MULTIPROCESSOR CON BOOSTER

Il CK+ è costituito da un corpo telaio portante al quale possono essere agganciate in pochi minuti diversi kit di chele. L'innovativo sistema di aggancio consente di effettuare questa operazione direttamente in cantiere, senza l'ausilio di speciali attrezzi rendendo quindi l'attrezzatura velocemente adatta e specifica per qualsiasi tipo di demolizione. Disponibili in diversi Kit: demolizione, frantumazione, combinate ferro/cemento, cesoia, speciali Swiss.

### MULTIPROCESSOR WITH BOOSTER

The CK+ consists of a universal body to which different demolition jaws kits are hooked. Thanks to an innovative release semi-automatic system you do not have to remove structural pins manually and can change the kit in 5 minutes. Available with Primary, Pulverizer, Combi, Swiss, Shear.

### MULTIPROCESADOR CON BOOSTER

El CK+ consta de un bastidor portador al que se le pueden acoplar distintos juegos de mandibulas en tan solo unos minutos. El innovador sistema de acoplamiento permite realizar esta operación directamente en la obra, sin la ayuda de herramientas especiales, haciendo que el equipo sea rápidamente idoneo y específico para cualquier tipo de trabajo a realizar en demolición. Disponibles diferentes kits de mandibulas: demolición, pulverizado, combinado hierro/hormigón, cizalla y suiza especial.

MODELO	kg	t min	t optimal	t max
CK17+	1215	18	19 / 22	23
CK22+	1480	22	23 / 27	28
CK29+	1750	27	28 / 34	36

Accoppiamento peso escavatore  
Excavator weight range  
Rango peso excavadora

MODELO	Body kg	 l/min	 bar	 l/min	 bar
CK17+	1215	15 / 25	120	100 / 130	250
CK22+	1480	15 / 25	120	130 / 170	250
CK29+	1750	40 / 50	120	170 / 230	250



# MULTIPROCESADOR CON BOOSTER

# CK+

- › Taglienti intercambiabili a profilo ondulato
- › Puntali intercambiabili
- › Impianto idraulico di facile accessibilità
- › Design compatto

- › Interchangeable & reversible cutting blades
- › Replaceable bolt on tooth and/or tooth plate system
- › Hydraulics are easily accessible through bolted hatches
- › Short body, easy to operate

- › Mandibulas de corte intercambiables con perfil ondulado
- › Dientes intercambiables
- › Sistema hidráulico de fácil acceso
- › Diseño de cuerpo compacto, fácil de operar.



**Booster**



Altri modelli di Chele disponibili su richiesta  
Other models of Jaws available on request  
Otros tipos de Mandibulas de corte disponibles bajo pedido

## D - Crusher

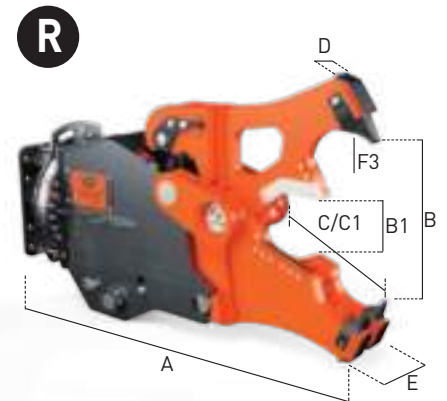
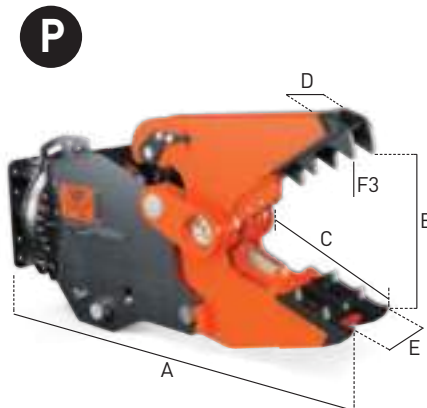
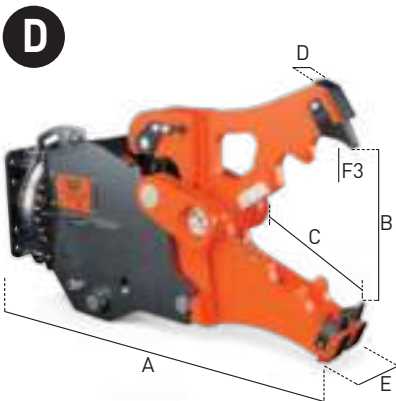
MODELO	Jaws Type	Total kg	Jaws kg	A mm	B mm	C mm	D mm	E mm	F3 t	● mm
CK17+	D	1815	600	2140	705	700	143	292	80	35
CK22+	D	2350	870	2240	790	760	143	292	100	35
CK29+	D	2860	1110	2530	865	810	143	312	120	40

## P - Pulverizer

MODELO	Jaws Type	Total kg	Jaws kg	A mm	B mm	C mm	D mm	E mm		F3 t	● mm
CK17+	P	1860	645	2175	730	730	260	404	150	80	30
CK22+	P	2340	860	2275	780	780	260	404	200	100	35
CK29+	P	2900	1150	2585	880	880	290	454	200	120	40

## R - Combi

MODELO	Jaws Type	Total kg	Jaws kg	A mm	B/B1 mm	C/C1 mm	D mm	E mm		F3 t	● mm	IPE I mm	HEA I mm
CK17+	R	1880	665	2140	715 / 340	700 / 340	143	300	340	80	45	160	140
CK22+	R	2390	910	2240	790 / 360	760 / 340	143	300	340	100	50	240	160
CK29+	R	2970	1220	2530	875 / 440	810 / 430	143	390	430	120	60	270	200

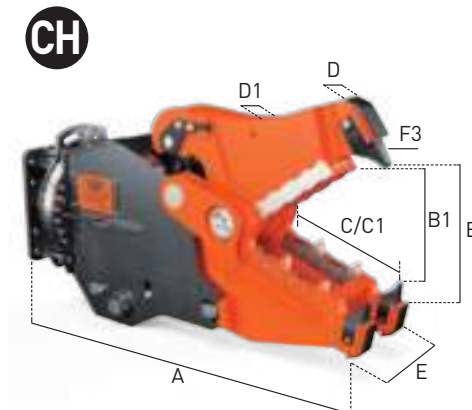
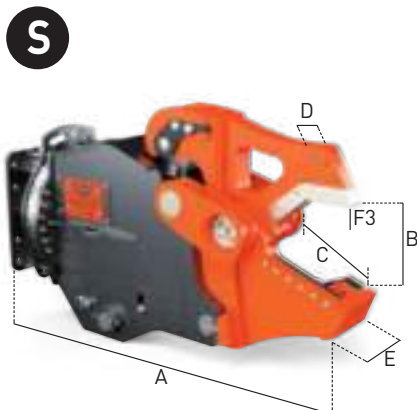


## S - Shear
















MODELO	Jaws Type	Total kg	Jaws kg	A mm	B mm	C mm	D mm	E mm	F3 t	● mm	— mm	IPE I mm	HEA I mm
CK17+	S	1810	595	2030	345	493	105	300	105	45	10	160	140
CK22+	S	2285	805	2060	355	493	105	300	140	50	12	240	160
CK29+	S	2820	1070	2360	435	600	120	380	165	60	15	270	200







## CH - Swiss

MODELO	Jaws Type	Total kg	Jaws kg	A mm	B/B1 mm	C/C1 mm	D/D1 mm	E mm	F3 t	● mm
CK17+	CH	1910	695	2115	525 / 420	630 / 410	143 / 222	402	85	35
CK22+	CH	2435	955	2245	591 / 496	677 / 470	145 / 262	442	105	40
CK29+	CH	3055	1305	2575	737 / 637	795 / 593	145 / 292	482	125	40





	Capacità ISO ISO Capacity Capacidad ISO		Peso gru Crane weight Peso de la grua
	Portata olio della rotazione Rotation oil flow capacity Entrada aceite rotacion		Peso escavatore - posto benna Excavator weight - stick mounting Peso excavadora - en lugar del cazo
	Pressione di esercizio rotazione Rotation Pressure Presion rotacion hidraulica		Peso escavatore - posto braccio Excavator weight - boom mounting Peso excavadora - montaje en balancin
	Pressione di esercizio escavatore Excavator working pressure Presion hidraulica excavadora		Forza in punta Tip force Fuerza en punta
	Portata olio escavatore Excavator oil flow capacity Entrada aceite excavadora		Lunghezza lama Steel blade length Largura cuchilla
	Peso attrezzatura Equipment weight Peso equipo		Superficie di Vaglio Screening Area Area de cribado
	Peso escavatore Excavator weight Peso excavadora		rpm - giri al minuto rpm - round per minute rpm - giros por minuto
	Peso pala caricatrice Wheel-loader weight Peso pala cargadora		

	Rotazione continua 360° 360° rotation Rotacion continua 360°		Sistema di denti intercambiabili Interchangeable tips system Sistema de dientes intercambiables
	Chele intercambiabili in 5 minuti Jaws interchangeability in 5 minutes Kit mandibilas intercambiables en 5 minutos		Sistema di piastre intercambiabili Interchangeable plates system Kit placas desgaste intercambiables
	Speed Valve		Riciclaggio Recycling Reciclaje

# LEGENDA • LEGEND • LEYENDA



## Il peso dell'attrezzatura non è comprensivo di sella attacco

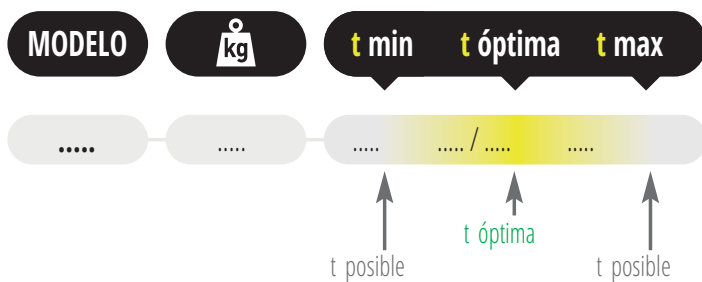
Le tabelle di accoppiamento peso attrezzatura/escavatore devono essere utilizzate solo come guida indicativa, tutte le combinazioni di montaggio devono essere preventivamente approvate da VTN. L'indicazione generale del peso dell'escavatore deve essere sempre verificata con i dati specifici dell'escavatore stesso.

## Top bracket not included in the equipment weight

Excavator weight range should be used as a guide only, all mounting configurations must be approved by VTN. General carrier weight indication always to be verified with specific carrier specs.

## En el peso del equipo no va incluida la placa del enganche

Las tablas de acoplamiento de peso equipo/excavadora deben usarse únicamente como guía, todas las combinaciones de montaje deben ser aprobadas previamente por VTN. Las indicaciones generales de peso de la excavadora siempre deben ser verificadas con los datos específicos de la excavadora.



I prodotti e le relative informazioni e/o specifiche tecniche riportate nel catalogo possono subire variazioni senza preavviso.

Products and related information and/or technical specifications shown in the catalogue are subject to change without notice.

Los productos e información proporcionada y/o las especificaciones técnicas contenidas en este catálogo podrían estar sujetos a cambios sin previo aviso.

**WHAT**  
**WE DO**  
**IS**  
**WHO**  
**WE ARE**



CONTACTO



**RO  
DAR  
SA**

Pol. Ind. Malpica-Alfindén  
C/Encina 410  
50171 - La Puebla de Alfindén  
ZARAGOZA - España



**ATENCIÓN AL CLIENTE**

Tel: +34 976 108 656  
Fax: +34 976 108 728  
rodarsa@rodarsa.es



[www.rodarsa.es](http://www.rodarsa.es)

siguenos en:

