



## BIVALVA DE EXCAVACIÓN

Modelo: BA552  
 Num. Serie: 516096  
 Año: 2008

# 15.000 € + IVA

El precio incluye:  
 batilón de 3mt + cabezal adaptador tipo Volvo

### VENTAJAS:

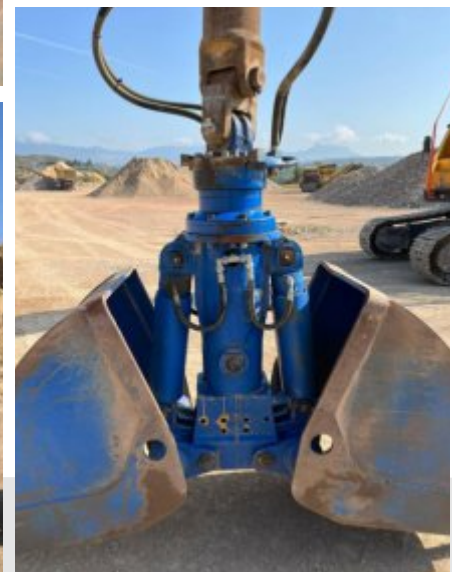
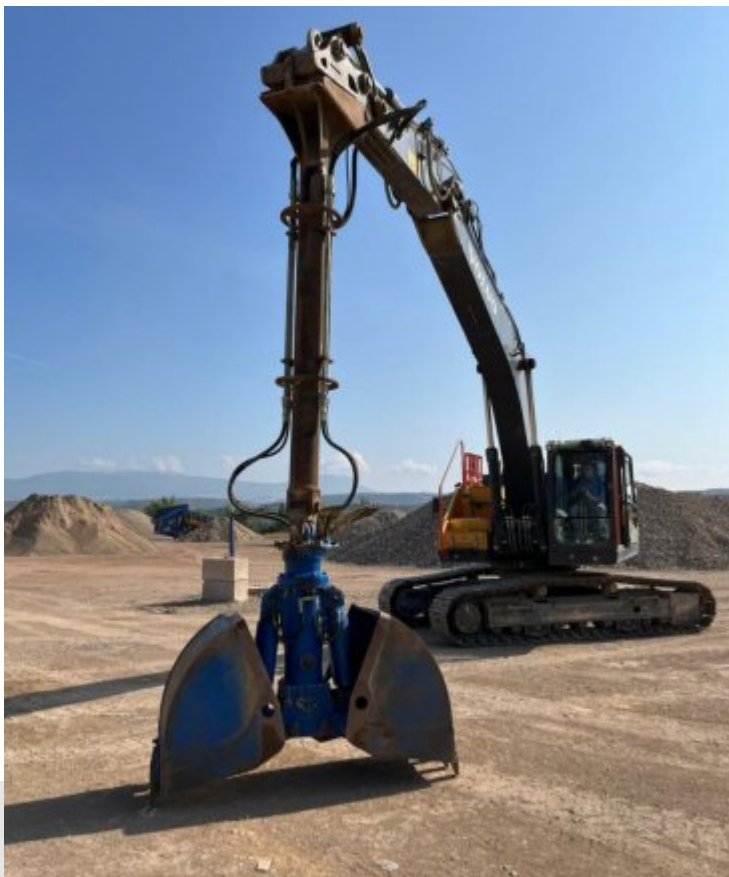
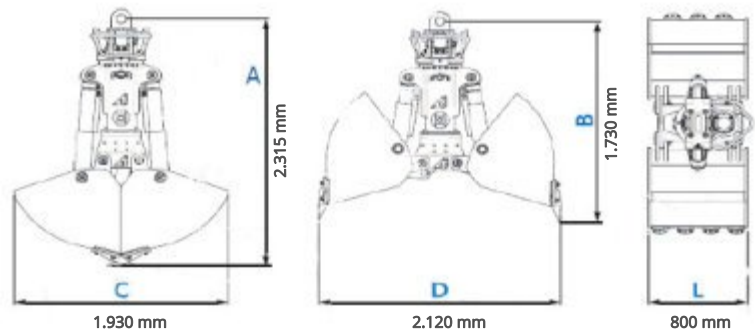
- ✓ Compatible pour portadoras de 10 a 70 toneladas.
- ✓ Cinemática de manipulación especialmente diseñada para limitar al máximo el desgaste de las cucharas y así proteger los suelos de vagones, embarcaciones, etc.
- ✓ Horquilla cardán macho Rotación motor / corona Ejes tratados alta frecuencia
- ✓ Cucharas en acero anti-abrasión
- ✓ Superestructura en acero HLE (Alto Límite Elástico)
- ✓ 2 cilindros verticales con protección de vástago



Excavadora  
 RECOMENDADA  
**23-30 t.**

Peso Cuchara  
**855 kg.**

Capacidad  
**750 l.**



### ATENCIÓN AL CLIENTE

Tel: +34 976 108 656  
 Fax: +34 976 108 728  
 repuestos@rodarsa.es

Pol. Ind. Malpica-Alfindén  
 C/Encina 410  
 50171 - La Puebla de Alfindén  
 ZARAGOZA - España

siguenos en:

